

SOLAIO AIRFLOOR[®]: CON RASATURA

REI 45'



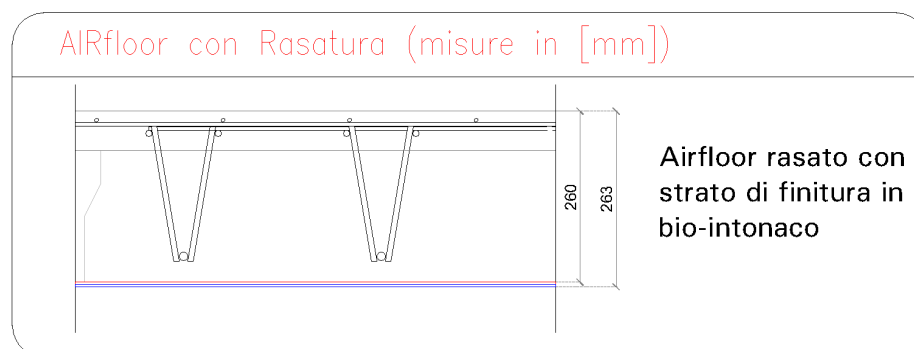
Rapporto di Classificazione	CSI2189FR	Norme di Riferimento	UNI EN 13501-2 (2016)
Laboratorio	CSI		
Data Emissione	02/05/2018		

DESCRIZIONE DEL PACCHETTO

Supporto Solaiο autoportante Airfloor[™], completato in opera dal getto della cappa collaborante. Spessore totale 260 [mm] (200 + 60 [mm])

Protezione rasatura a base cementizia con successiva finitura a grana fine:

COLLANTE:	adesivo premiscelato a base di cemento Portland, fibre sintetiche, sabbie calcaree selezionate ed additivi specifici per migliorare la lavorazione e l'adesione.;
FINITURA:	Bio-intonaco di finitura a base di calce idraulica naturale NHL 3,5;
RINFORZO:	Rete di armatura da 160 g/m ² in fibra di vetro alcali-resistente.



CAMPO DI APPLICAZIONE DIRETTA

(in accordo con la norma UNI EN 1365-2:2002 §13)

Sono consentite le seguenti variazioni rispetto al campione testato:

- Con riferimento al **SOLAIO**:
i momenti massimi non devono essere maggiori di quelli sottoposti a prova ($M_{sd}=39,83$ [KNm] per solaio di larghezza unitaria).
- Con riferimento alla **PROTEZIONE**:
nessuna protezione prevista per questo rapporto di classificazione.
- Con riferimento all'**INTERCAPEDINE**:
nessuna intercapedine prevista per questo rapporto di classificazione.