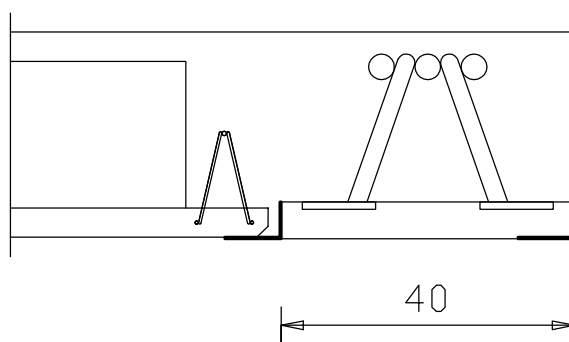
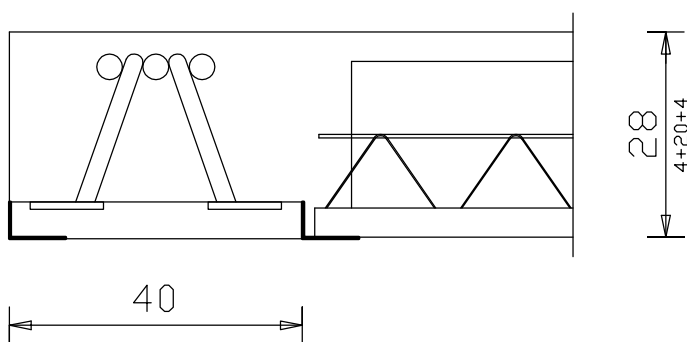
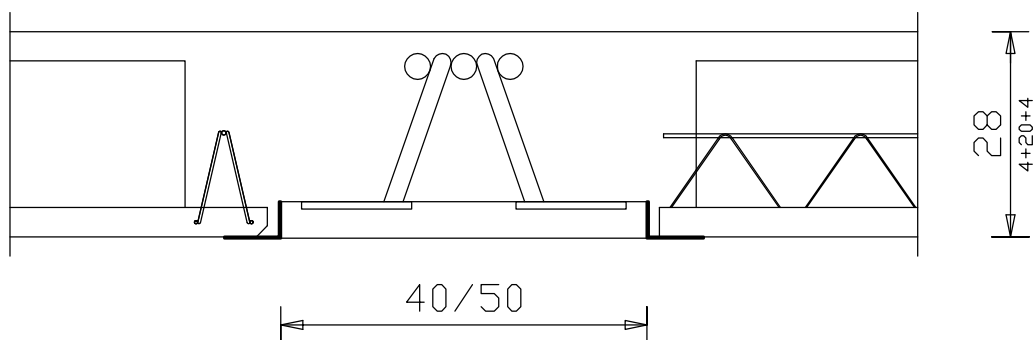
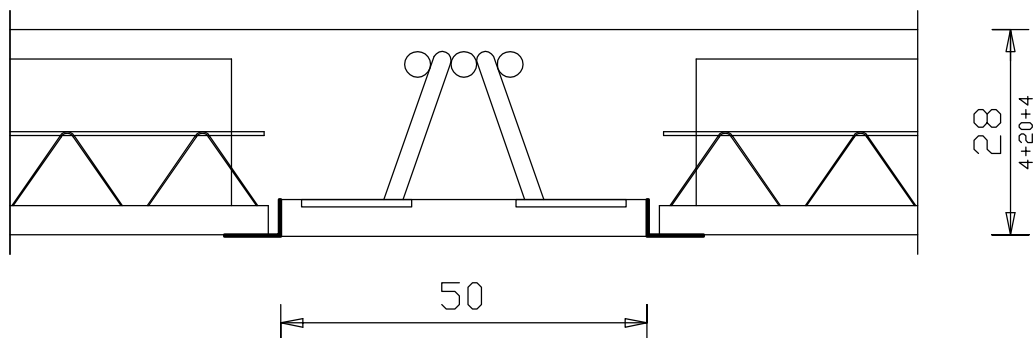


## TRAVE NPS® Rei S - SEZIONI TIPICHE



### VANTAGGI E CARATTERISTICHE DEL SISTEMA NPS®

Risparmio di tempo,  
e manodopera

materiali ausiliari

Velocità e facilità  
di applicazione

Totale autoportanza  
e sicurezza antisismica

Certezza di costi  
e risultato finale

Sicurezza in cantiere  
ai sensi del d.lgs 81/08

TITOLO: TRAVE NPS® Rei S  
TITILE EDILIZIA CIVILE-INDUSTRIALE

DISEGNO N°: REIS000  
DRAW 'N'  
DATA: 25.03.13  
DATE

RIPRODUZIONE E DIFFUSIONE VIETATA A TERMINI DI LEGGE - REPRODUCTION AND DIFFUSION LEGALLY PROHIBITED

FILE: